

# Cosa dice la mappa...

- 6** ***S. Anna, via delle Pietre 3*** - Qui era residente la famiglia Segre proveniente da Saluzzo e Torino. Nel dicembre 1943 il padre Lelio Leone Davide viene prelevato dai tedeschi, rinchiuso nel carcere di Torino e poi deportato ad Auschwitz. Risulta deceduto in luogo ignoto il 20 febbraio 1944. Il 18 gennaio 1944 il figlio Roberto Mario è arrestato a Torino dalla GNR e rinchiuso nelle carceri “Le Nuove”, trasferito al Braccio delle S.S.. Verrà poi tradotto a Bolzano e da qui, il 24 ottobre 1944, verrà deportato sul convoglio n.18 ad Auschwitz, che raggiungerà il 28 ottobre, data della sua uccisione.

# Censimento e leggi/decreti/ordinanze

- Censimento della “razza” 22 agosto 1938:  
46.656 cittadini italiani
- Regio Decreto dalla Legge 5 settembre 1938 -  
n. 1390 (Gazzetta Ufficiale 13 settembre 1938,  
n. 209).
- Circolare di Buffarini Guidi, dal 23/09/1943  
ministro degli Interni della RSI , “Ordinanza di  
polizia 30/11/1943- N. 5 [Internamento di  
tutti gli Ebrei].”

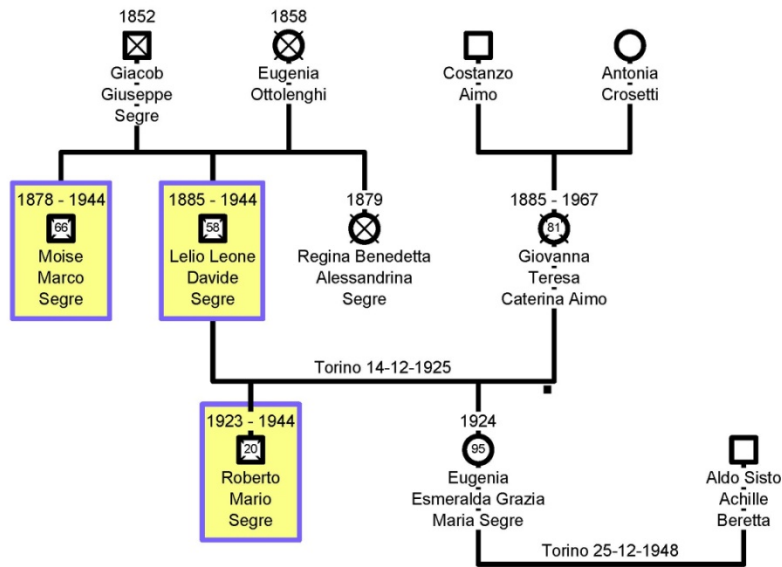
# La persecuzione (1)

- Segre Lelio Leone Davide
  - Dicembre 1943, viene prelevato e rinchiuso nelle carceri di Torino. Viene poi deportato ad Auschwitz e successivamente scompare nel febbraio 1944, risultando cioè deceduto in luogo ignoto il 20.2.1944.
- La casa di abitazione della famiglia
  - Dicembre 1943, la casa di abitazione della famiglia viene completamente requisita per decreto del Capo della Provincia del 27/12/1943 e messa a disposizione dell'Ospedale San Lazzaro di Torino, sinistrato a causa di offesa aerea.

# La persecuzione (2)

- Segre Roberto Mario
  - 18 gennaio 1944, Segre Roberto Mario è arrestato a Torino dalla GNR.
  - 24 gennaio 1944, alle ore 16, ne viene registrato l'ingresso al carcere "Le Nuove", di religione "israelita" con ordine e per sentenza della GNR proveniente da "Libertà", per rimanere a disposizione della GNR Comando I<sup>a</sup> Legione Politica.
  - 6 aprile 1944 la responsabilità della detenzione passa alla Polizia di Stato Germanica, che il 19 settembre 1944, ne decide il trasferimento al I<sup>a</sup> Braccio S.S. Germanico.
  - Settembre-ottobre 1944, dal I<sup>a</sup> Braccio S.S. Germanico è trasferito a Bolzano
  - 24 ottobre 1944, da Bolzano, sul convoglio n. 18, viene deportato, ad Auschwitz dove giunge il 28 successivo e da cui non farà ritorno.

# La famiglia Segre a San Mauro e le leggi razziali



Albero genealogico delle ultime tre generazioni della famiglia Segre Lelio Leone Davide: evidenziati i membri che perirono per la persecuzione razzista. (Elaborazione dell'autore)

1	Capo famiglia	Segre	Lelio Leone	fu Giovanni	fu Eugenia	Saluzzo	3	1
2	Mogli	Aimò	Giovanna	fu Leo, Costanzo	fu Antonia	Saluzzo	14	3
3	Migli	Segre	Roberto	di Lelio	di Giovanna	Torino	10	4
4	Figlia	Segre	Eugenia	di Lelio	di Giovanna	Torino	10	4

La composizione della famiglia Segre come compare nel registro per il censimento della "razza". A.STO.SM., XII, 2, 7.

alla mezzanotte del 22 agosto 1938-XVI	San Mauro	1-1-1938	Torino	Israelitica
"	"	1-1-1938	"	Catolica
"	"	"	"	Israelitica
"	"	"	"	libera

*Handwritten notes: Nella matita, Italia*

## Dettagli della scheda di Roberto Segre alle Carceri "Le Nuove".

In alto, la parte compilata al momento dell'ingresso nelle carceri e che testimonia l'arresto da parte della Guardia Nazionale Repubblicana (GNR) e il trasferimento sotto la responsabilità della Polizia di Stato Germanica. In basso, le annotazioni quando la sua detenzione passò sotto il "I Braccio S. S. Germanico" appena prima del trasferimento ad Auschwitz.

# La famiglia Segre a San Mauro e le leggi razziali



La casa abitata dalla famiglia Segre in via delle Pietre 3 come appare oggi. Negli anni 1943-1944 fu l'ultima dimora in cui Lelio Leone Davide e Roberto Mario vissero da "liberi" prima della cattura e deportazione.



Pietre d'inciampo, a ricordo di Segre Leone Davide e Roberto, poste durante la cerimonia del 30.01.2021 sulle due scalinate di accesso al palazzo comunale di San Mauro.

Schede anagrafiche storiche che registrano la residenza dei Segre, Lelio Leone Davide e Roberto Mario, nel Comune di San Mauro Torinese. A matita le annotazioni sul prelievo, prigionia e scomparsa

Modello B

Segre Lelio Leone Davide

di sesso maschile  
figlio di Fra Giacomo Giacobazzi  
e di Fra Otto Luigi Longina  
nato a San Mauro il 3-1-1885  
N. 11 P. 2 S. \* Celibe - Coniugato con Gianna  
Giannina Turca il 14-12-1925  
a Carino N. 14 P. 6 S. 11

Vedovo di \_\_\_\_\_  
il \_\_\_\_\_  
N. \_\_\_\_\_ P. \_\_\_\_\_ S. \_\_\_\_\_ Passato a 2° nozze con \_\_\_\_\_  
il \_\_\_\_\_  
a \_\_\_\_\_ N. \_\_\_\_\_ P. \_\_\_\_\_ S. \_\_\_\_\_  
Esito di leva \_\_\_\_\_  
professione o condizione bracciante  
Libretto di lavoro N. \_\_\_\_\_ rilasciato il \_\_\_\_\_

Data della 1ª iscrizione	PROVENIENZA	N. della posizione relativa all'iscrizione
9-8-1937	San Mauro Torinese	89

ABITAZIONI:

N. ordine	Data	Via, Piazza, Località, ecc.	N. civico	Piano	Accertamento alla data del Censimento
1		Via delle Pietre 3			
2					

\* Numero, parte e serie dell'atto di nascita.

Modello B

Segre Roberto Mario

di sesso maschile  
figlio di Lelio Leone Davide  
e di Gianna Giacobazzi  
nato a San Mauro il 11-7-1923  
N. 11 P. 2 S. \* Celibe - Coniugato con \_\_\_\_\_  
il \_\_\_\_\_  
a \_\_\_\_\_ N. \_\_\_\_\_ P. \_\_\_\_\_ S. \_\_\_\_\_  
Vedovo di \_\_\_\_\_  
il \_\_\_\_\_  
N. \_\_\_\_\_ P. \_\_\_\_\_ S. \_\_\_\_\_ Passato a 2° nozze con \_\_\_\_\_  
il \_\_\_\_\_  
a \_\_\_\_\_ N. \_\_\_\_\_ P. \_\_\_\_\_ S. \_\_\_\_\_  
Esito di leva \_\_\_\_\_  
professione o condizione studente  
Libretto di lavoro N. 1520 rilasciato il \_\_\_\_\_  
21 MAG. 1940 a San Mauro

Data della 1ª iscrizione	PROVENIENZA	N. della posizione relativa all'iscrizione
9-8-1937	San Mauro Torinese	89

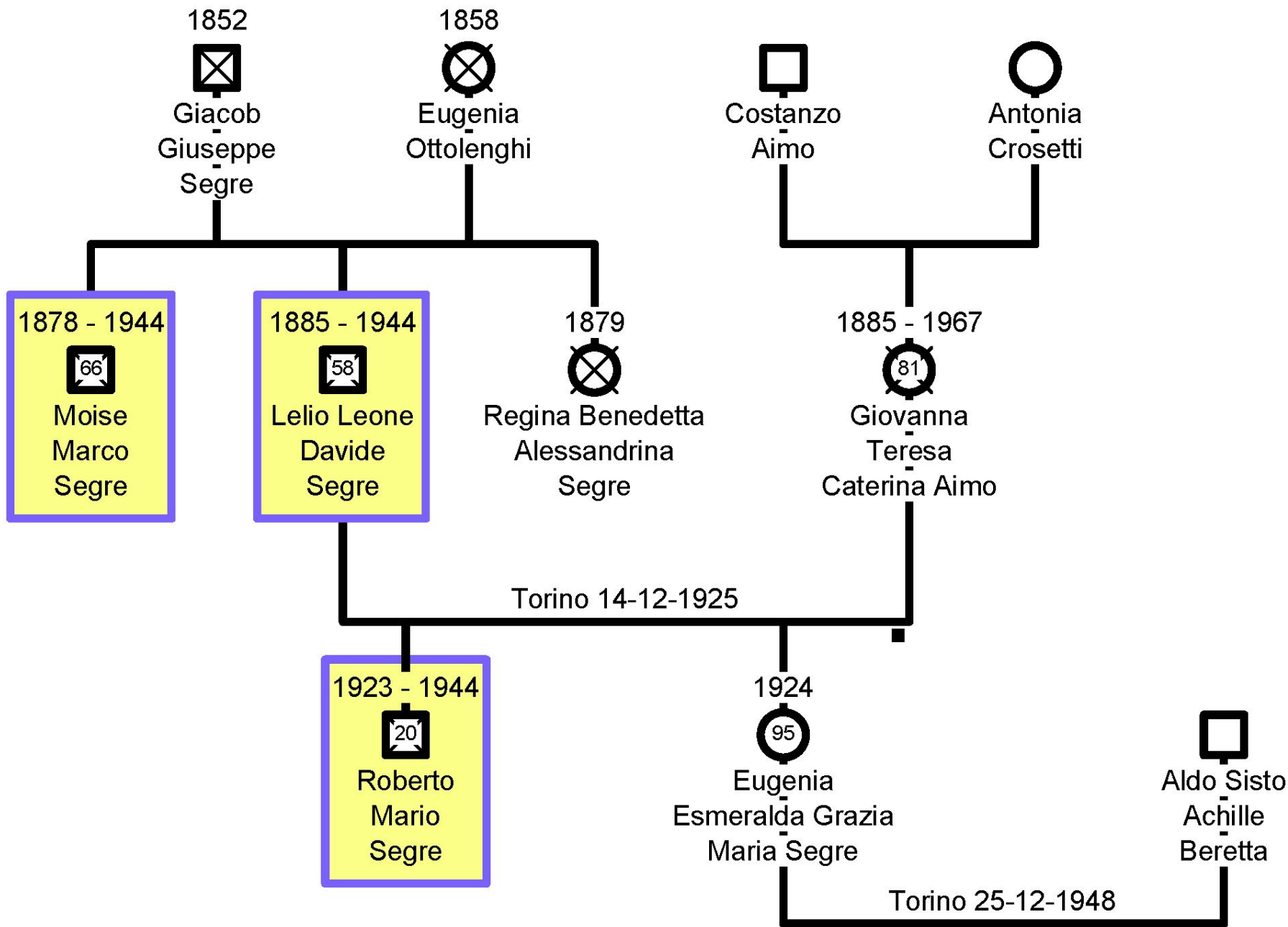
ABITAZIONI:

N. ordine	Data	Via, Piazza, Località, ecc.	N. civico	Piano	Accertamento alla data del Censimento
1		Via delle Pietre 3			
2					

\* Numero, parte e serie dell'atto di nascita.

# La Shoah sanmaurese

La famiglia Segre e le leggi razziali



Albero genealogico delle ultime tre generazioni della famiglia Segre Lelio Leone Davide: evidenziati i membri che perirono per la persecuzione razzista

1	Capo famiglia	Segre	Lelio Leone	fu <sup>Giuseppe</sup> <del>Giuseppe</del>	fu <sup>Eugenia</sup> <del>Eugenia</del>	Saluzzo	3	1
2	Madri	Arimo	Giovannoc	fu <sup>Carlo</sup> <del>Carlo</del> Costanzo	fu <sup>Antonio</sup> <del>Antonio</del>	Saluzzo	14	8
3	Figlio	Segre	Roberto	di Lelio	di Giovanna	Torino	10	4
4	Figlio	Segre	Eugenia	di Lelio	di Giovanna	Torino	10	4
5								

**La composizione della famiglia Segre come compare nel registro per il censimento della "razza" del 22 agosto 1938. Archivio Storico Comune San Mauro Torinese**

alla mezzanotte del 22 agosto 1938-XVI

S. Mauro	9-8-1938	Torino	di alla nascita	di alla nascita	Israelita
"	9-8-1938	"			Cattolica
"	"	"			Israelita
"	"	"			libera

# Scheda di Roberto Segre, Carceri "Le Nuove"

Cognome e nome del detenuto . . .	<i>Segre Roberto</i>	Arrestato il . . .	<i>18 - 1 - 44</i>	Connotati salienti	Statura <i>176</i>
figlio di . . .	<i>Leone</i>	in . . .	<i>Corona</i>	Capelli <i>cast</i>	Capelli <i>cast</i>
e di . . .	<i>Uomo</i>	entrato in questo carcere il . . .	<i>24 - 1 - 44 art 10</i>	Viso <i>avv.</i>	Viso <i>avv.</i>
nato il . . .	<i>10 - 7 - 1923</i>	con ordine e per sentenza del . . .	<i>Guardie Naz. Repubblicane</i>	Fronte <i>f. cast</i>	Fronte <i>f. cast</i>
nel comune di . . .	<i>Corona</i>	in data del . . .	<i>ordine</i>	Sopracciglia	Sopracciglia
provincia di . . .	<i>id.</i>	proveniente da . . .	<i>Italia</i>	Occhi <i>ed</i>	Occhi <i>ed</i>
e domiciliato . . .	<i>Corona</i>	consegnato da . . .	<i>Carabinieri</i>	Naso <i>f</i>	Naso <i>f</i>
di condizione . . .	<i>impiegato</i>	per rimanere a disposizione del . . .	<i>Polizia di Stato</i>	Baffi	Baffi
di religione . . .	<i>Cattolica</i>			Bocca <i>avv.</i>	Bocca <i>avv.</i>
di professione . . .	<i>impiegato</i>			Mento <i>avv.</i>	Mento <i>avv.</i>
di stato civile (ce- libe, ammogliato o vedovo) . . .	<i>celib.</i>			Barba, <i>avv.</i>	Barba, <i>avv.</i>
cognome e nome della moglie . . .				Contrassegni particolari	
numero dei figli . . .				Cicatrici	

*SE HA DICHIARAZIONI DA FARE*

*6.4.44 Polizia di Stato Germania*

Firma del detenuto e segno di croce per gli illetterati

*Roberto Segre*

Firma del Capo scorta *Vincenzo*

Firma del Capoguardia, Comandante e Custode

Tatuaggi

Caratteri professionali

La parte compilata al momento dell'Ingresso nelle carceri e che testimonia l'arresto da parte della Guardia Nazionale Repubblicana (GNR) e il trasferimento sotto la responsabilità della Polizia di Stato Germanica.

# Scheda di Roberto Segre, Carceri "Le Nuove"

(oppure)		
consegnato a . . . . .	<i>Pisano.</i>	<del><i>Roberto Segre</i></del>
il . . . . .	<i>19. 9. 44</i>	
per essere tradotto al carcere giu- diziario di .	<i>al I. Braccio S. S. Germanico.</i>	
o allo stabi- limento n°		

Le annotazioni quando la sua detenzione passò sotto il "I Braccio S. S. Germanico" appena prima del trasferimento ad Auschwitz.

*La casa abitata dalla famiglia Segre in via delle Pietre 3 come appare oggi. Negli anni 1943-1944 fu l'ultima dimora in cui Lelio Leone Davide e Roberto Mario vissero da "liberi" prima della deportazione.*



***Pietre d'inciampo, a ricordo di Segre Leone Davide e Roberto, poste durante la cerimonia del 30.01.2021 sulle due scalinate di accesso al palazzo comunale di San Mauro.***

*Leone Davide viene deportato ad Auschwitz e risulta deceduto in luogo ignoto il 20 febbraio 1944, probabilmente ucciso dopo la selezione.*

*Roberto, tradotto da Torino a Bolzano e da qui il 24 ottobre 1944, sul convoglio n.18 viene deportato ad Auschwitz, che raggiungerà il 28 successivo, e da cui non fece ritorno scomparendo*



COMUNE DI S. MAURO TORINESE (Torino)

Segre Reho Leone Davide

di sesso maschile  
figlio di fu Giacomo Giuseppe  
e di fu Ottobello Eugenio  
nato a Sarigo il 3-1-1885

N. 11 P. 1 S. \* Celibe - Coniugato con Anna  
Giannina Teresa il 14-12-1925  
a Borino N. 1246 P. 1 S. 11

Vedovo di  
il a

N. P. S. Passato a 2<sup>e</sup> nozze con  
il

a N. P. S.  
Esito di leva

professione o condizione benestante  
Libretto di lavoro N. rilasciato il

Data della 1 <sup>a</sup> iscrizione	PROVENIENZA	N. della posizione relativa all'iscrizione
<u>9-8-1937</u>	<u>Sarigo - V. Usp. 54</u>	<u>89</u>

ABITAZIONI:

N. d'ordine	Data	Via, Piazza, Località, ecc.	N. civico	Piano	Accertamento alla data del Censimento
<u>1</u>		<u>V. delle Pietre</u>	<u>3</u>		
<u>2</u>					

\* Numero, parte e serie dell'atto di nascita.

Segre Roberto Mario

di sesso maschile  
figlio di Reho Leone Davide  
e di Anna Giannina Teresa  
nato a Borino il 11-7-1923

N. 55 P. 1 S. \* Celibe - Coniugato con  
il

a N. P. S.  
Vedovo di

il a  
N. P. S. Passato a 2<sup>e</sup> nozze con  
il

a N. P. S.  
Esito di leva

professione o condizione studente  
Libretto di lavoro N. 1520 rilasciato il

21 MAG 1940 a San Mauro

Data della 1 <sup>a</sup> iscrizione	PROVENIENZA	N. della posizione relativa all'iscrizione
<u>9-8-1937</u>	<u>Sarigo - V. Usp. 54</u>	<u>89</u>

ABITAZIONI:

N. d'ordine	Data	Via, Piazza, Località, ecc.	N. civico	Piano	Accertamento alla data del Censimento
<u>1</u>		<u>V. delle Pietre</u>	<u>3</u>		
<u>2</u>					

\* Numero, parte e serie dell'atto di nascita.

Appartenenza reggi borina

prelevato dicembre 1943  
scarsa (borino)  
comparsa febbraio 1944

prelevato gennaio 1944  
scarsa (borino)  
comparsa aprile 1944

# Censimento e leggi/decreti/ordinanze

- Censimento della “razza” 22 agosto 1938:  
46.656 cittadini italiani
- Regio Decreto dalla Legge 5 settembre 1938 -  
n. 1390 (Gazzetta Ufficiale 13 settembre 1938,  
n. 209).
- Circolare di Buffarini Guidi, dal 23/09/1943  
ministro degli Interni della RSI , “Ordinanza di  
polizia 30/11/1943- N. 5 [Internamento di  
tutti gli Ebrei].”

# La persecuzione (1)

- Segre Lelio Leone Davide
  - Dicembre 1943, viene prelevato e rinchiuso nelle carceri di Torino. Viene poi deportato ad Auschwitz e successivamente scompare nel febbraio 1944, risultando cioè deceduto in luogo ignoto il 20.2.1944.
- La casa di abitazione della famiglia
  - Dicembre 1943, la casa di abitazione della famiglia viene completamente requisita per decreto del Capo della Provincia del 27/12/1943 e messa a disposizione dell'Ospedale San Lazzaro di Torino, sinistrato a causa di offesa aerea.

# La persecuzione (2)

- Segre Roberto Mario
  - 18 gennaio 1944, Segre Roberto Mario è arrestato a Torino dalla GNR.
  - 24 gennaio 1944, alle ore 16, ne viene registrato l'ingresso al carcere "Le Nuove", di religione "israelita" con ordine e per sentenza della GNR proveniente da "Libertà", per rimanere a disposizione della GNR Comando I^ Legione Politica.
  - 6 aprile 1944 la responsabilità della detenzione passa alla Polizia di Stato Germanica, che il 19 settembre 1944, ne decide il trasferimento al I^ Braccio S.S. Germanico.
  - Settembre-ottobre 1944, dal I^ Braccio S.S. Germanico è trasferito a Bolzano
  - 24 ottobre 1944, da Bolzano, sul convoglio n. 18, viene deportato, ad Auschwitz dove giunge il 28 successivo e da cui non farà ritorno.